

## Note d'Application

---

**Produit:** Baluns – Data, vidéo, multimédia.

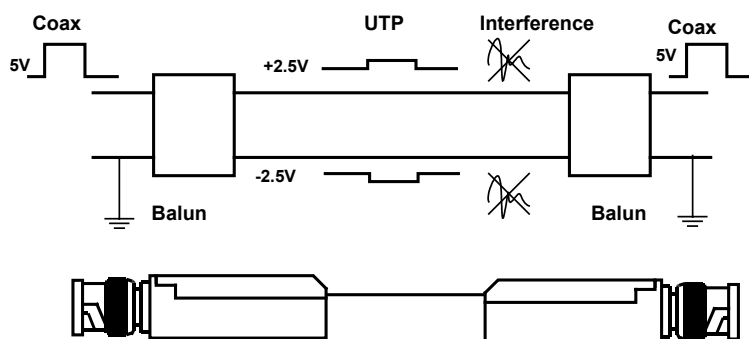
**Sujet:** Qu'est ce qu'un Balun?

**Date:** 19Août 1999

---

### Qu'est ce qu'un Balun?

Le balun est le lien essentiel entre l'équipement CCTV et le système de câblage structuré. Utilisé par paires, le balun CCTV permet à la vidéo CCTV d'être transmise via un UTP sans qu'il y ait d'interférence ou de distortion d'image. Le mot Balun est l'abréviation de « Balance » à « Unbalanced ». Le balun convertit donc un signal non balancé (câble coaxial) en un signal balancé (UTP) tel qu'illustré sur le schéma ci-dessous. Le signal non balancé est protégé par un bouclier protecteur. Celui-ci arrête toute interférence extérieure qui frappe le câble.



L'UTP, quant à lui, ne dispose de cette protection contre les interférences. C'est pourquoi, le signal doit être converti en un signal balancé. Le balun, utilisé par paires, accomplit cette fonction. Le propre de la fonction du balun est d'être un éliminateur de bruit afin que toute interférence qui empiète sur les paires torsadées individuelles soit annulée par les baluns. De plus, les torsions des fils aident également à annuler ces interférences. Le résultat obtenu est une plus grande immunité de l'UTP aux interférences ainsi qu'une fiabilité de qualité de l'image transmise sur de grandes distances.

Pour plus d'informations, veuillez contacter le service de support technique chez MuxLab au 1-877-689-0588.