

Général

Le CATV Balun II VideoEase (500302) permet de remplacer le câble coaxial traditionnel 75-ohm par une seule paire de câble Cat 5 UTP branchée dans un environnement CATV, VHF et FM dépendant des applications. Utilisé en paire, le CATV Balun II permet à l'équipement Internet et à la vidéo à large bande d'être intégrés à un système de câblage structuré existant, facilitant ainsi les déplacements, les ajouts et changements de l'équipement CATV à travers différentes prises murales.

Le CATV Balun II apporte une solution de câblage plus polyvalente pour les systèmes vidéo à large bande utilisés par les écoles, le gouvernement, les bureaux, les hôpitaux, les institutions financières, les hôtels et les complexes résidentiels. Pour une solution de câblage totale, le CATV Balun II fonctionne en conjonction avec les diviseurs RF, les multiplexeurs et les amplificateurs.


Avantages

- Supporte l'internet à bande large et le câble digital
- Élimine le câble coaxial coûteux
- Déplacement, ajouts et changements plus rapides
- Câblage plus clair

Fonctions

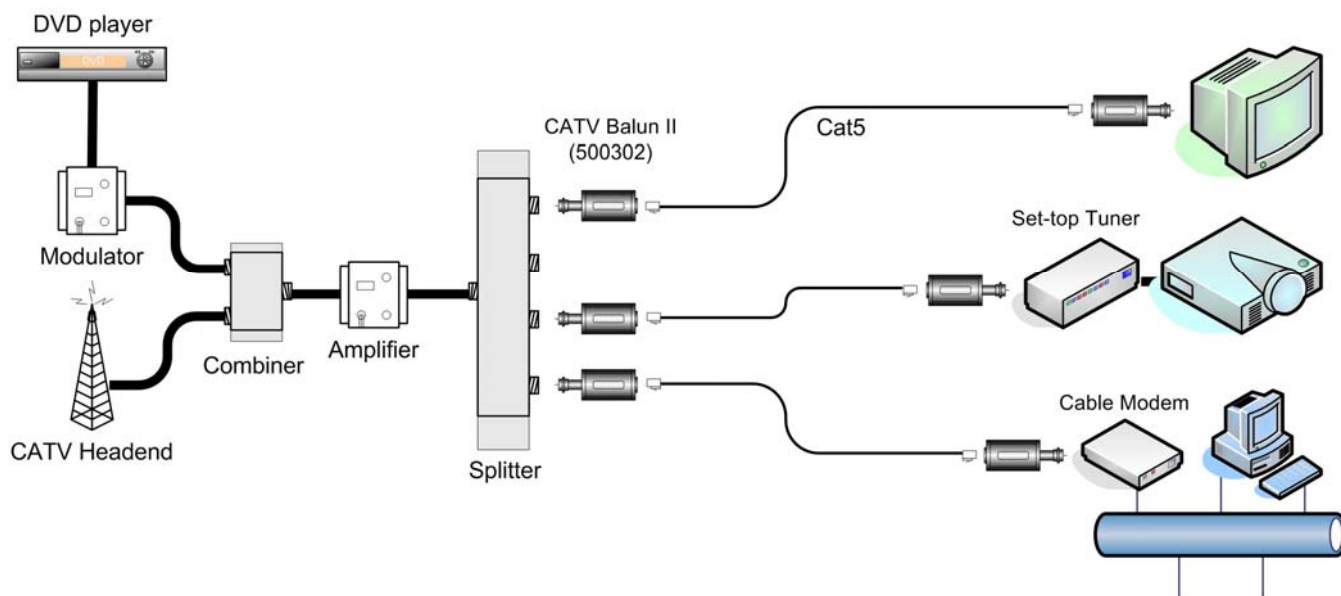
- Bande passante élevée – jusqu'à 900 MHz
- Faible perte d'insertion
- Modèle compact

Caractéristiques

Environnement:	CATV à large bande privé et public, VHF et réseaux FM.
Périphériques:	CATV terrestre, récepteurs satellites, lecteurs DVD, modulateurs RF, Diviseurs, modems câble et autre équipement vidéo à large bande.
Transmission:	Transparent à l'utilisateur
3dB bande passante:	5 MHz à 900 MHz.
Canaux Vidéo:	CATV 2-150, VHF canaux 2-13, bande d'émission FM.
Perte d'insertion par paire:	<9 dB: 5 – 10 MHz <3 dB: 10 – 900 MHz
Perte de Retour:	>10 dB: 15 – 370 MHz >7 dB: 370 – 770 MHz >10 dB: 770 – 900 MHz
Rapport de Rejet en Mode Commun (CMRR):	-20dB ou plus de 5 MHz à 900 MHz.
Câble – UTP:	Impédance des paires torsadées de cuivre 24-AWG ou moins: 100-120-ohms
Câble – Coax:	Impédance: 75-ohms à 1MHz (RG6)
Connecteur – Entrée:	"F" connecteur – mâle
Connecteur – Sortie:	RJ45 – femelle
Distance max.:	Jusqu'à 100m (330ft) avec un Cat 5 UTP dépendant de l'alimentation et de la fréquence de canal. Max. 100m sur CATV Canal 2. L'utilisation d'un amplificateur à inclinaison peut être nécessaire pour les plus hautes fréquences.
Température:	Fonctionnel: 0° à 40°C. Entreposage: -10° à 70°C.
Boîtier:	ABS plastique ignifuge.
Humidité:	Maximum 95% (sans condensation)
Dimensions:	2.5" x 1" diamètre (6.35 x 2.54 cm diamètre)
Poids	1.05 oz (30 gms)
Réglementations:	FCC Partie 15 Classe A, CE
Garantie:	À vie.
Information de Commande	500302 CATV Balun II VideoEase

Application Type:

Une liaison de point à point pour le CATV (super bande et hyper bande), VHF et FM, peut être obtenue sans amplification nécessaire si la longueur du câble ne dépasse pas 50 mètres avec une entrée nominale de 15dBm. Lors de certaines applications, l'utilisation d'un amplificateur en inclinaison peut être nécessaire puisque les pertes UTP sont plus importantes que le câble coaxial aux fréquences plus élevées. Une compensation de gain linéaire de 20-25dB à 750MHz suffit généralement. Inversement, si l'amplification sert à compenser les pertes à fréquences hautes et longues distances, il peut être nécessaire d'atténuer les fréquences plus basses des signaux à courte distance afin d'éviter de surcharger le moniteur TV.



Head Office

Tel: (514) 905 0588 Fax: (514) 905 0589

Toll Free: 877 689-5228

E-mail: videoease@muxlab.com

Internet: www.muxlab.com