

Général

Le Balun VideoEase CCTV Power-Thru permet la transmission d'un signal vidéo et d'un signal de téléalimentation grâce à un câble de quatre paires de Cat 5, éliminant ainsi le besoin d'installer plusieurs câbles afin d'obtenir une utilisation plus efficace du câblage dans un environnement CCTV de sécurité et de surveillance. Il existe deux modèles: le 500024; avec connecteur modulaire RJ45 et le 500029; avec une connectivité par bornes à vis.

Le Balun CCTV Power-Thru peut être utilisé en paires et est compatible avec tous les autres baluns CCTV MuxLab tel que le 500000, 500009, 500015, 500023 et le 500015.



Fonctions/Avantages

Vidéo et téléalimentation grâce à un câble de quatre paires de Cat 5.

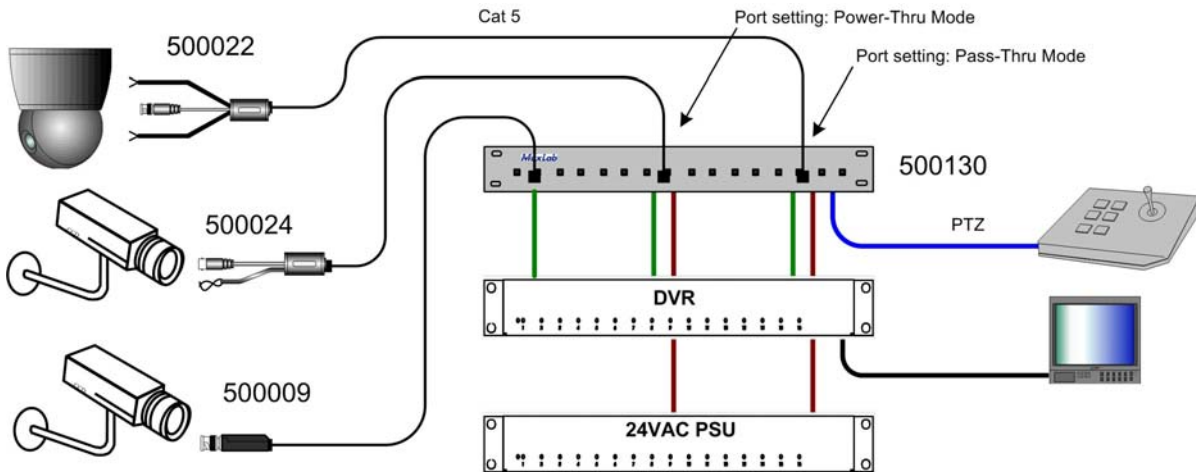
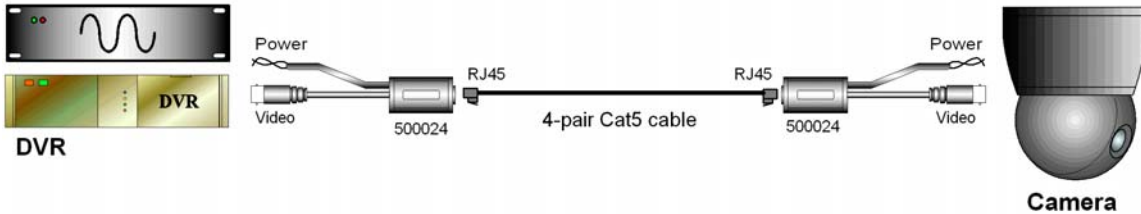
Vidéo jusqu'à 2,200 pi (670m) grâce à un UTP* Cat5.

Téléalimentation jusqu'à 500 pi (170m) @ 24VAC/5VA via trois (3) paires torsadées.

** Des distances moins importantes peuvent être obtenues avec certains modèles de DVR.*

Applications Types

Class II Power Supply (24VAC)



Balun VideoEase CCTV Power-Thru

500024, 500029

Caractéristiques			
Environnement	Base de Bande vidéo; NTSC, PAL, SECAM.		
Périphériques	Circuit Fermé TV (CCTV) caméras, moniteurs, commutateurs, séquenceurs, multiplexeurs, enregistreurs digital vidéo (DVR) et autres équipements CCTV.		
Transmission	Transparent à l'utilisateur.		
Vidéo			
Bande Passante	DC à 8 MHz.		
Impédance	Input: 75 ohms (BNC); Output: 100 ohms (RJ45).		
Voltage Maximum	1.1Vp-p.		
Perte d'Insertion	Moins de 2 dB par paire sur toute la bande de fréquence de DC à 8 MHz.		
Perte de retour	Plus de 15 dB sur toute la bande de fréquence de DC à 8 MHz.		
Rapport de Rejet en Mode Commun	Plus de 40 dB à 8 MHz.		
Distance Max. – Couleur	Cat 3 – 1,200 pi (365m); Cat 5 – 2,200 pi. (670m)*. <i>*Certains modèles de DVR peuvent atteindre de plus courtes distances allant de 1,000 à 1,500 pi.</i>		
Distance Max. – Noir & Blanc	Cat 3 – 1,500 pi (457m); Cat 5 – 2,500 pi (762m).		
Téléalimentation (i.e.; 24 VAC, 28 VAC)			
Câblage	Téléalimentation de faible voltage supportée via trois (3) paires torsadées. Il est recommandé d'utiliser une source d'alimentation de Classe II.		
Distance Max. à 24VAC via trois (3) paires torsadées*	5 VA: 518 pi (170m)* 10 VA: 259 pi (85 m)*. 20 VA: 130 pi (43 m)* 30 VA: 86 pi (28 m)*. <i>*Des distances plus importantes peuvent être obtenues à 28 VAC. *Basé sur une perte de voltage à la caméra de 10%. Consultez le fournisseur de votre équipement CCTV pour plus de détails concernant les caractéristiques de performance.</i>		
Mécanique & Environnemental			
Câble – UTP	Impédance des paires torsadées de cuivre 24 AWG ou moins: 100 ohms à 1 MHz. Capacité Max.: 20 pf/pi. Atténuation: 6.6 dB/1000 pi. à 1 MHz.		
Câble – Coaxial	Impédance: 75 Ω à 1 MHz. (RG59/U). Max. 25 pi. de câble coaxial permis d'un bout à l'autre.		
Connecteurs	Signaux combinés: RJ45 Vidéo: câble BNC-mâle 8" mini-coax Alimentation: câble de 2 fils 18AWG		
Configuration de Câblage* <i>*Sensible à la Polarité Renversée.</i>	Signal	Pin RJ45	Couleur du câble
	Alimentation A	1 (commun avec 3&5)	Rouge
	Alimentation B	2 (commun avec 4&6)	Noir
	Alimentation A	3 (commun avec 1&5)	Rouge
	Alimentation B	4 (commun avec 2&6)	Noir
	Alimentation A	5 (commun avec 1&3)	Rouge
	Alimentation B	6 (commun avec 2&4)	Noir
	Pin de Centre Vidéo BNC (Tip)	7 [T] en face de 500000	Mini-coax
Prise à la terre Vidéo BNC (Ring)	8 [R] en face de 500000	Mini-coax	
Température	Fonctionnel: 0° à 55°C. Entreposage: -20° à 85°C. Humidité: jusqu'à 95%.		
Boîtier	ABS Plastique Ignifuge		
Dimensions	1.875" (4.7cm) de long x 1.0" (2.54cm) de diamètre; plus câbles de 8" (20cm) pour la vidéo; et 10" (25.4cm) pour l'alimentation.		
Poids	1.95 oz (55 gms).		
Garantie	À vie.		
Information de Commande	500024	Balun CCTV Power-Thru, RJ45	
	500029	Balun CCTV Power-Thru, Bornes à vis	

Bureau Principal

8114 Trans Canada Hwy., Saint-Laurent, Québec, H4S 1M5

Internet: www.muxlab.com

Courriel: videoease@muxlab.com