

Général

Le LongReach™ VideoEase™ 16 est un Concentrateur Récepteur Actif CCTV de 16 ports avec ajustement complet et automatique de l'image qui offre des solutions de câblage centralisé pour des installations CCTV moyennes et grandes au moyen d'une paire torsadée de cuivre

Le LongReach 16 ajuste automatiquement la clarté, la netteté et l'intensité de la couleur du signal vidéo à partir des conditions actuelles du câble, permettant ainsi de réduire les appels de service sur place

Le LongReach 16 est disponible en deux (2) modèles: le UTP/UTP et le UTP/Coax dépendant de l'application du câblage. Le produit supporte jusqu'à 4,500 pi (1,371m) via un câble de paire torsadée de Catégorie 5 lorsqu'il est utilisé en conjonction avec des Baluns Passifs CCTV MuxLab à la caméra.

Avantages

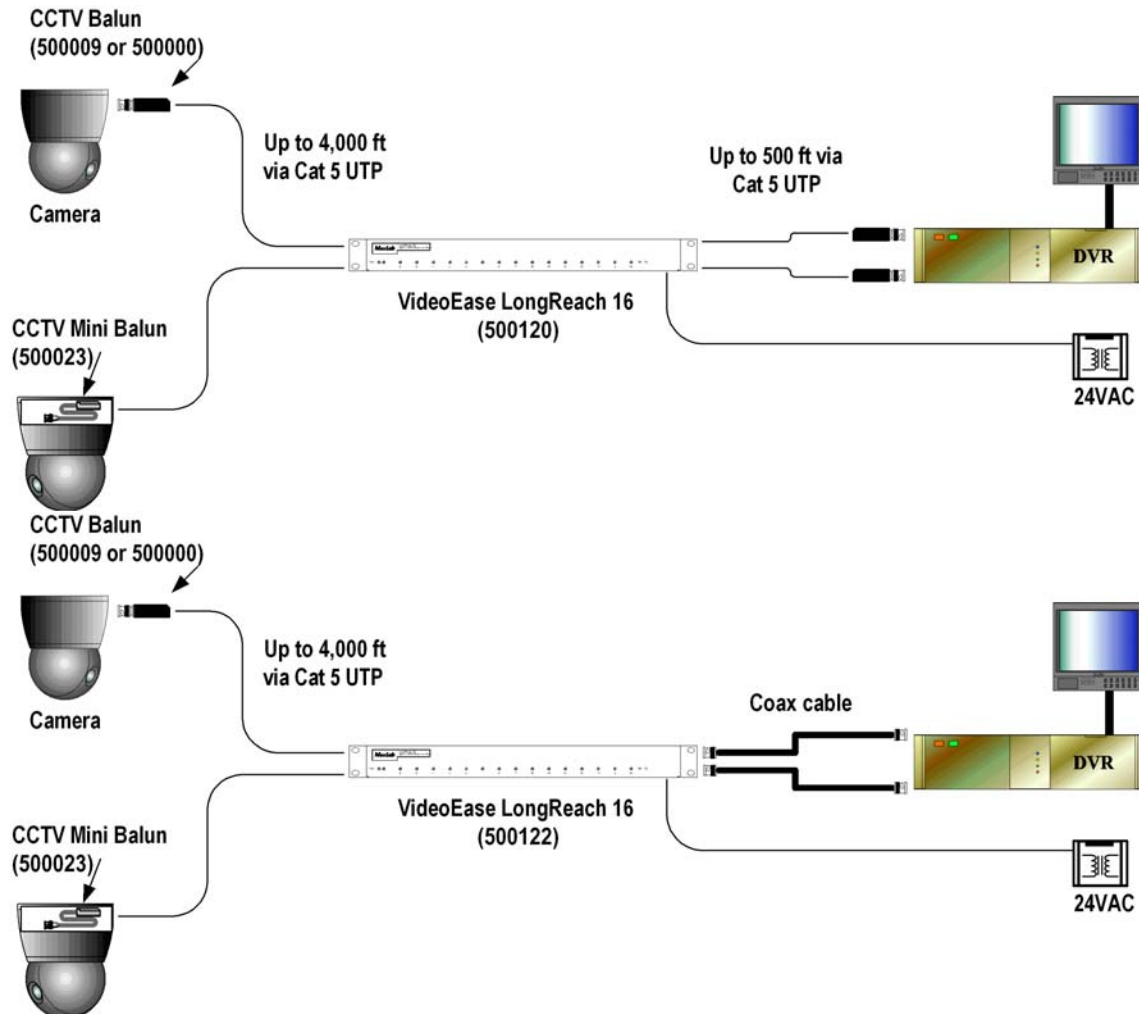
Gain de temps d'installation et de maintenance.
Le version UTP/UTP élimine complètement les câbles coaxiaux.



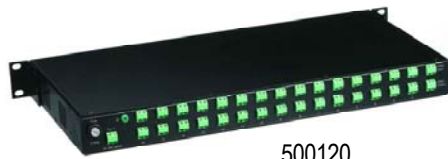
Fonctions

- Ajustement automatique de l'image. Brevet en instance
- Jusqu'à 4,500 pi (1066m) via Cat 5 UTP
- Supporte NTSC, PAL et SECAM
- Blocage en boucle à la terre
- Protection des fusibles
- DEL pour l'alimentation et la sync. vidéo
- Nécessite 24VAC (inclus)
- Garanti 1 an

Application Type



Concentrateur Récepteur Actif CCTV LongReach 16 VideoEase 500120, 500121, 500122, 500123



500120



500122

Caractéristiques	
Environnement	Équipement de sécurité et de surveillance CCTV. RS-343 (RS-170) NTSC, PAL.
Périphériques	Caméras CCTV, DVR, moniteurs, commutateurs, multiplexeurs et autres équipements CCTV.
Transmission	Transparent à l'utilisateur.
Bande Passante	DC à 4.5 MHz.
Entrée	1.5 Vp-p max., 100Ω, balancé.
Sortie	1.1 Vp-p, ± 1 dB, 75Ω, non balancé.
Perte d'Insertion	-14 dB minimum pour luma, -60 dB minimum pour chroma. Déterminé par le Gain de Contrôle Automatique.
Perte de Retour	Plus de 15 dB sur toute la bande de fréquence.
Rapport de Rejet en Mode Commun	Plus de 40 dB @ 3.85 MHz.
Distance max. via Cat 5 UTP*	NTSC: Caméra à Concentrateur: 4,000 ft (1,219m); Concentrateur à DVR: 500 ft (152m). Total: 4,500' (1,371m) PAL: Caméra à Concentrateur: 3,000 ft (914m); Concentrateur à DVR: 350 ft (107m). Total: 3,350' (1,021m). *De plus grandes distances peuvent être obtenues lorsque la connexion se fait directement à un moniteur CCTV.
Ajustement de l'Image	Gain de Contrôle Automatique la clarté et la luminosité. Brevet en instance.
Indicateurs DEL	Alimentation: Un (1) DEL vert. Vidéo Sync: Seize (16) DEL verts.
Câble – UTP	Impédance des paires torsadées de cuivre 24 AWG ou moins: 100 ohms à 1 MHz. Capacitance Maximum: 20 pf/foot. Atténuation: 6.6 dB/1000 ft à 1 MHz.
Câble – BNC	Impédance: 75 ohms à 1 MHz (RG59/U ou RG6).
Connecteurs* <i>*sensible à la polarité renversée.</i>	Entrée Vidéo des caméras: Seize (16) têtes de vis à 2 pôles. Sortie Vidéo à DVR: Seize (16) têtes de vis à 2 pôles ou seize (16) BNC-F. Masse: Une (1) masse de cosse de châssis.
Baluns Compatibles	500000, 500009, 500021, 500022, 500023.
Consommation d'Alimentation – Max.	40W RMS max. @ 24VAC RMS type (flottant; +15%, -10%).
Transformateur d'Alimentation Inclus	Amérique du Nord: 110V/24VAC/60VA. Europe: 220-240/24VAC/70VA.
Protection de Surtension Vidéo IN/OUT	± 1.5 V max voltage permanent positif ou impulsion négative, 3 V max. 1 ms.
Régime de Fusible	3A
Température	Fonctionnel: 0° à 40°C. Entreposage : -20° à 85°C. Humidité: jusqu'à 95% sans condensation.
Boîtier	Noir.
Assemblage	Montage sur bâti (terminal par défaut). Crochets amovibles pour montage mural ou installation au bureau. Socles de caoutchouc inclus pour l'installation de bureau.
Dimensions	19" x 8.6" x 1.75" (48.3 x 21.7 x 4.4 cm).
Poids	4.4 lbs (2 kg).
Réglementations	FCC et CE.
Garantie	1 an.
Information de Commande	500120 Concentrateur Récepteur Actif CCTV LongReach 16, UTP/UTP, 110V/24VAC 500121 Concentrateur Récepteur Actif CCTV LongReach 16, UTP/UTP, 220-240V/24VAC 500122 Concentrateur Récepteur Actif CCTV LongReach 16, UTP/Coax, 110V/24VAC 500123 Concentrateur Récepteur Actif CCTV LongReach 16, UTP/Coax, 220-240V/24VAC