

VideoEase™

Balun CCTV Récepteur Actif (500015)



Guide d'installation

P/N : 94-000394-A

SE-000424-A

Notice de Copyright :

Copyright © 2002 MuxLab Inc. Tous droits réservés.

Imprimé au Canada. Aucun élément de cette publication ne peut être reproduite, entreposé dans un système d'archives ou transmis sous toute forme et par tout moyen électronique, mécanique, par photocopie, enregistrement ou autres, sans autorisation préalable de l'auteur.

Marques déposées :

MuxLab et VideoEase sont des marques déposées par MuxLab Inc.

Sommaire

1. Vue d'ensemble.....	4
1.1. Description.....	4
1.2. Caractéristiques.....	4
2. Spécifications Techniques	5
3. Procédure d' Installation	6
3.1. Liste de Pré-Installation.....	6
3.2. Installation.....	7
4. Réparation	10
4.1. Information de Support Technique	11
5. Politique de garantie du produit	12

1. Vue d'ensemble

1.1. Description

Le Balun VideoEase CCTV récepteur actif (Balun Actif) permet à des signaux vidéos CCTV d'être transmis à 1.6 km via une paire torsadée de Cat 5, utilisé avec les Baluns CCTV passifs de MuxLab (p/n 500000 et 500009) au niveau de la caméra. Le Balun Actif dispose d'un Contrôle de Gain Automatique (AGC) et d'un blocage de boucle de terre (GLB) pour une qualité d'image stable et fiable. Une fois installé, il n'y a plus aucun ajustement à faire sur le Balun Actif.

Le Balun Actif ajuste automatiquement la clareté, la précision et l'intensité de couleur du signal vidéo, basé sur des conditions de câbles réelles, comme le niveau de câble, la distance, les effets extérieurs, etc... Une fois installé, il n'y a plus de vérification de signal vidéo à effectuer sur place. Toute amélioration de l'image se fait alors sur la caméra, le moniteur, le multiplexeur ou le DVR. Le produit nécessite une source de courant AC de 24 V, 2W (non incluse) et se connecte directement au multiplexeur vidéo ou au commutateur. Il dispose de terminaux à vis avec renforcement des connexions intégré pour une plus grande facilité d'utilisation.

1.2. Caractéristiques

- 1.6 km via un UTP de Cat 5 avec Balun CCTV passif sur la caméra.
- Gain de Contrôle automatique pour la luminosité, clareté et couleur.
- Blocage de boucle de terre
- Suppression de tension de choc
- Fusible auto-redémarrable
- DELs de diagnostic
- Se connecte directement à l'équipement récepteur de CCTV
- Fonctionne avec les Baluns CCTV passifs (p/n 500000 et 500009)
- Nécessite une source flottante de courant AC de 24V, 2W (non incluse)
- Garantie de 1 an

2.

Spécifications Techniques

Environnement	équipement CCTV de sécurité et surveillance. RS-343 (RS-170) NTSC, PAL
Appareils	caméras CCTV, moniteurs, DVR, Commutateurs, multiplexeurs et autres équipements CCTV.
Mode de Transmission	Transparent à l'utilisateur.
Bande passante	DC à 4.5 MHz.
Entrée	1.5 Vp-p max, 100Ω, balancé
Sortie	1.1 Vp-p, ± 1 dB, 75Ω, non balancé
Affaiblissement d'Insertion	-14 dB minimum pour le luma, -60 dB minimum pour le chroma. Déterminé par Gain de Contrôle Automatique.
Affaiblissement de retour	Plus de 15 dB au dessus de la gamme de fréquence
CMMR	Plus de 40 dB à 3.85 MHz
Dist. Couleur ou N&B Maximum	UTP Catégorie 5: NTSC: ~1.5 km. PAL: ~1.2 km
Indicateurs DEL	Vert (léger): Courant. Vert (Lumineux): Signal Vidéo et Courant AC. Rouge: Erreur de boucle de terre.
Câble – UTP	24 gauges ou moins d'impédance de la paire torsadée en cuivre solide : 100 ohms à 1 MHz Capacité maximum: 20 pf/0.30m. Atténuation: 6.6 dB/305m à 1 MHz
Câble – BNC	Impédance: 75 ohms à 1 MHz (RG59/U ou RG6).
Connecteurs D'entrée	Vidéo: Deux (2) terminaux à vis; sensible à la polarité inversée. Courant: Deux (2) terminaux à vis. Terre: Un (1) terminal à vis
Connecteur De Sortie	Vidéo: BNC Mâle avec coaxial de 5" .
Courant (non fourni)	24V (AC ou DC) flottant +/- 20%, 110 mA RMS typique, 3W RMS max.
Protection de tension de Choc pour Vidéo IN/OUT	± 1.5 V max voltage permanent positif ou pulsion negative, 3 V max. 1 ms.
Protection de Choc de tension pour courant AC/DC	Au delà de 30VAC RMS ou 42 VDC
Protection de Fusible intégrée	Auto-redémarrage quand le courant est éteint. Inutile à l'utilisateur
température	Opère: 0° to 40°C. Stock: -20° to 85°C. Humidité: 95% non-condensée
Coffret	Noir – Anti-feu Dimensions: 2.40" x 2.25" x 1.0" plus coaxial de 5"
Montage	Bande Velcro™ pour montage de surface optionel
Regulation	FCC and CE en instance
Garantie	1 an
Information Commande	500015 VideoEase LongReach - Balun Récepteur Actif CCTV

3. Procédure d'installation

3.1. Liste de Pré-Installation

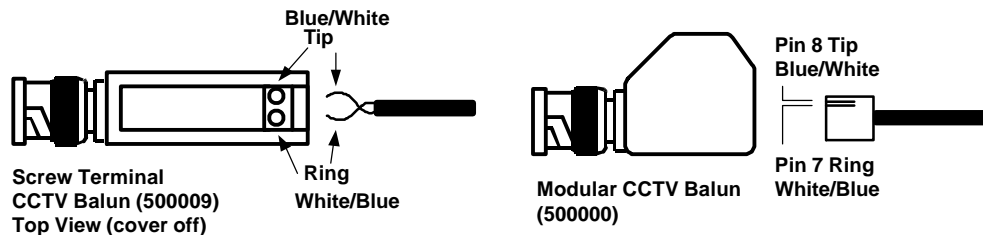
Attention: Ne pas connecter de source de courant au signal vidéo ou aux terminaux de terre. L'unité sera endommagée et la garantie invalide.

Le Balun VideoEase CCTV récepteur actif est utilisé afin de fournir une distance accrue, via une paire torsadée en cuivre. Avant l'installation, veuillez vérifier la Liste suivante pour vous assurer que l'installation se déroule facilement.

1. Le Balun Actif est toujours connecté au coté récepteur de l'installation CCTV. Par exemple, il est connecté directement aux ports de sortie vidéo des multiplexeurs CCTV, DVR ou commutateurs matriciels à l'endroit du monitoring central.
2. Le Balun Actif est utilisé avec le Balun CCTV passif de MuxLab (p/n 500000 ou 500009). Le Balun CCTV passif est connecté à la source CCTV qui est d'habitude, une caméra.
3. Pour une meilleure qualité d'image et la sécurité de l'opérateur, le multiplexeur ou le DVR doivent être proprement reliés à la terre. Assurez vous qu'il y a une terre disponible dans l'immeuble. NB : si plus d'un Balun Actif est connecté au multiplexeur, un seul d'entre eux doit être relié à la terre,
4. Le Balun Actif doit être alimenté par une source AC de 24V, 2W (non fournie)
5. Le Balun Actif est calibré pour fonctionner avec des sources CCTV qui correspondent au RS-343 (RS-170)

3.2 Procédure d'installation

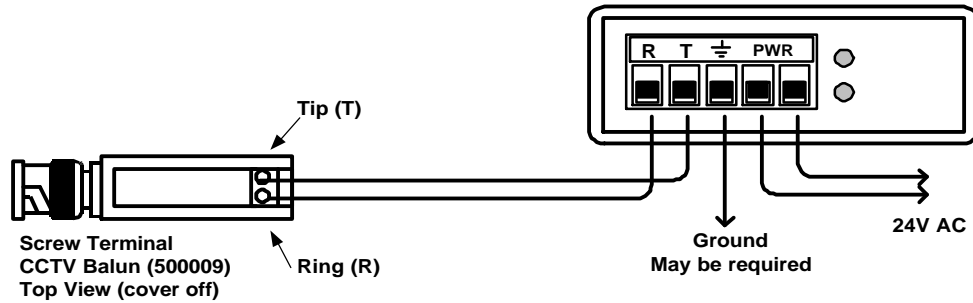
1. Connectez le Balun CCTV passif (MuxLab p/n 500000 ou 500009) au port de sortie vidéo de la caméra.
2. Connectez une paire torsadée au Balun CCTV passif. Si c'est le 500009, utilisez un petit tournevis à tête plate. Si c'est le 500000, branchez une prise RJ45 modulaire à l'extrémité du câble, en vous assurant que les Pins 7 et 8 du RJ45 sont connectés à la paire torsadée.



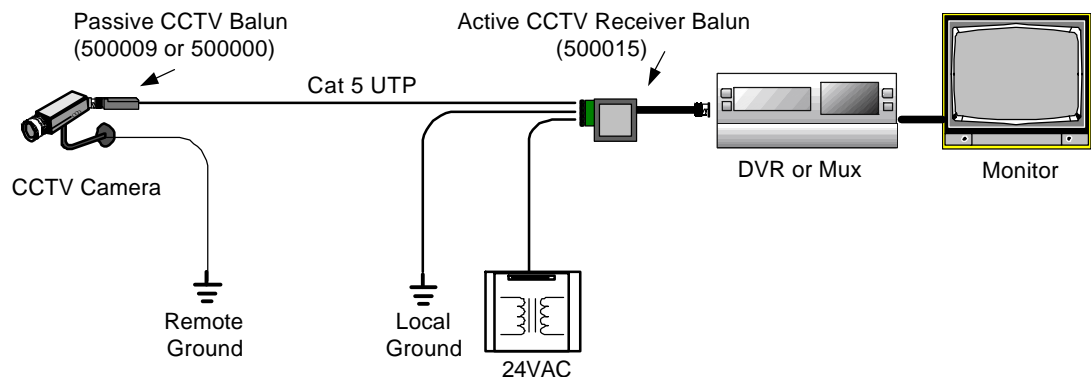
3. Identifiez les terminaux à vis sur le Balun Actif.

Attention: Ne pas connecter de source de courant au signal vidéo ou aux terminaux de terre. L'unité sera endommagée et la garantie invalide.

4. Assurez vous que le courant est éteint sur le multiplexeur CCTV ou le DVR. Connectez le Balun Actif au port d'entrée vidéo adéquat.
5. Connectez les deux câbles de secteur de la source de 24VAC. S'il y a du courant, le DEL verte s'allume légèrement. Plusieurs Baluns CCTV Actifs peuvent être alimentés par la seule source de 24 VAC. Consultez la quantité de courant du Balun Actif dans les spécifications techniques en p. 5, afin de déterminer le nombre d'unités qui peuvent être alimentées par une même source de courant.
6. Avec un petit tournevis à tête plate, connectez une paire torsadée pour la vidéo. Veuillez noter que les baluns sont sensibles à la polarité inversée. Connectez le Ring (R) au Ring (R) et le Tip (T) au Tip (T) tel qu'indiqué sur l'étiquette de chaque Balun.



7. Allumez le système CCTV. Lorsque un signal vidéo est détecté, la DEL verte sur le Balun Actif s'allumera plus fortement.
8. À cause du Gain de Contrôle automatique, du Balun Actif, l'image de la caméra peut prendre quelques secondes pour se stabiliser, ce qui est tout à fait normal. Le Balun Actif restaure automatiquement le signal de la caméra vidéo en sa qualité d'origine, compensant les effets dus à la présence de câble UTP et de bruit électrique. Utilisez les touches de contrôle du moniteur pour ensuite améliorer l'image finale.
9. S'il y a un bruit de basse fréquence visible en arrière plan de l'image, connectez le fil de terre du Balun Actif à une vraie terre d'immeuble.
10. S'il y a un problème de boucle de terre sévère, où le différentiel de voltage entre la caméra et le Balun Actif excède 1.5 VDC, alors la DEL rouge s'allume. Si cela se produit et qu'il y a une distorsion de l'image, corrigez le problème en installant un équipement de blocage de boucle de terre additionnel ou éliminez le différentiel de voltage. S'il n'y a pas de distorsion d'image, le Balun Actif continuera de fonctionner normalement et aucun réglage ne sera pas nécessaire.
11. Le diagramme suivant illustre une configuration typique.



12. Le Balun Actif est équipé de fusibles auto-redémarrables pour protéger le circuit. Dans le cas d'une tension de choc, le fusible va agir et la DEL verte va s'atténuer. Pour que le fusible redémarre, le courant du Balun Actif doit être éteint durant 2 ou 3 minutes. Le fusible va alors redémarrer et le courant peut être allumé de nouveau.

4. Réparation

Le tableau suivant décrit certains symptômes de problèmes, leurs causes probables et leurs possibles solutions. Si les informations ci-dessous ne résolvent pas le problème, les informations de contact du Support Technique se trouvent à la fin de cette section.

Image	DEL verte	DEL rouge	Causes Probables	Solutions Possibles
Pas d'image	OFF	OFF	<ul style="list-style-type: none"> ▪ Éteint 	<ul style="list-style-type: none"> ▪ Vérifiez les sources de courant de l'équipement CCTV
Pas d'image	Léger	OFF	<ul style="list-style-type: none"> ▪ Fausse configuration pin 	<ul style="list-style-type: none"> ▪ Vérifiez la configuration pin et le câblage direct.
Pas d'image	Léger	OFF	<ul style="list-style-type: none"> ▪ Fusible brisé suite à une tension de choc 	<ul style="list-style-type: none"> ▪ Éteignez durant 2-3 minutes. Allumez. Cherchez la cause de la tension de choc.
Distorsion de l'image	Forte ou clignotante	OFF	<ul style="list-style-type: none"> ▪ Interférences EMI ▪ Fils inversés sur paire du signal d'un coté ▪ Paire séparée 	<ul style="list-style-type: none"> ▪ Vérifiez que le câblage n'est pas trop près des transformateurs ballasts d'allumage. ▪ Assurez vous que les fils sur la paire de signaux ne sont pas inversées d'un coté. ▪ Vérifiez la justesse des paires UTP (non séparées)
Perte de la couleur de l'image	Forte	OFF	<ul style="list-style-type: none"> ▪ Distance dépassée ▪ Câble UTP de bas niveau entraîne forts affaiblissements 	<ul style="list-style-type: none"> ▪ Vérifiez la résistance de boucle DC et que la distance n'est pas dépassée. ▪ Réduisez la longueur du câble ou éliminez les composants à fort affaiblissement ▪ Remplacez le câble par un de plus haut niveau
L'image contient un bruit de basse fréquence visible en arrière plan de l'image	Forte	OFF	<ul style="list-style-type: none"> ▪ Mauvaise connexion à la terre 	<ul style="list-style-type: none"> ▪ Connectez la terre du Balun Actif à une vraie terre d'immeuble.
L'image s'atténue occasionnellement La synchronisation est imparfaite	Forte	Allumée ou clignotante	<ul style="list-style-type: none"> ▪ Boucle de terre ie. Voltage différentiel de terre entre bout transmetteur et bout récepteur dépasse 2 V DC ou AC. 	<ul style="list-style-type: none"> ▪ Isolez l'entrée du courant de la caméra et clotûrer de la terre locale. ▪ Assurer vous que la caméra est protégée de décharges statiques.

4.1. Information Technique

Si vous contactez votre revendeur MuxLab le plus proche ou bien le Support Technique MuxLab, veuillez préparer les informations suivantes :

1. Numéro de modèle de l'unité.
2. Présentation du câblage. Incluez les caméras et les multiplexeurs ou DVRs utilisés (avec numéros de modèles), une estimation de la longueur des câbles (entre les équipements) et le type de câble utilisé (UTP, STP, 4 paires, multipaires, catégorie).
3. Description du problème.
4. Liste des tests effectués.

5. Politique de Garantie du produit

Éléments sous garantie - Politique de l'entreprise

MUXLAB garantit que ses produits ne sont pas défectueux ni à la fabrication, ni au montage durant la **période de garantie** à partir de la date d'achat. Si le produit ne vous donne pas satisfaction de sa performance durant cette période de garantie, MUXLAB s'engage à le réparer ou à le remplacer gratuitement, **excepté dans les conditions citées ci-dessous**. Les pièces de réparation et de remplacement seront fournies sur une base d'échange et seront soit reconditionnées, soit neuves. Toutes les pièces et produits remplacés deviennent la propriété de MUXLAB. Cette garantie limitée n'inclut pas les services de réparation après dommage sur le produit suite à un accident, désastre, mauvaise utilisation ou abus d'utilisation, ou bien modifications non autorisées et affaiblissement normal des dispositifs alimentés par batterie. Les piles ou batteries, si fournies avec le produit, ne sont pas couvertes par cette garantie.

Le service de garantie limitée peut être obtenu en livrant le produit pendant la période garantie, au revendeur agréé de MUXLAB où le produit fût acheté., ou bien en vous adressant à MUXLAB et en leur envoyant le produit. MUXLAB n'acceptera aucun produit retourné sans numéro d'autorisation de retour de marchandise (# RMA) émi par le service commercial, et sans une preuve d'achat. Si le produit est retourné par courrier, vous acceptez d'être responsable pour toute perte ou dommage causés durant le transit, de payer les frais de ports et d'utiliser l'emballage d'origine ou un équivalent.

Charges Administratives

Les RMA émis pour toute autre raison que la réparation ou le retour après évaluation, seront facturés de la manière suivante : \$75.00US/100.00CDN pour un retour de marchandise d'une valeur inférieure à \$8000.00CDN et/ou \$125.00US/\$150.00CDN pour un retour de marchandise d'une valeur supérieure à \$8000.00CDN. Ces charges apparaîtront sur la note de crédit applicable. Tous les RMA émis sont valides durant 30 jours à partir de la date d'émission. Si le produit n'est pas retourné durant la limite de temps spécifiée, le RMA expirera et vous devrez recontacter MuxLab pour obtenir une nouvelle autorisation.

LA GARANTIE LIMITÉE CI-DESSUS EST LA SEULE GARANTIE QUI COUVRE VOTRE PRODUIT MUXLAB. IL N'Y A PAS D'AUTRE GARANTIE, EXPLICITES OU IMPLICITES, Y COMPRIS LES GARANTIES DE VALEUR MARCHANDE ET DE RELATION Á UN BUT PRÉCIS. CERTAINS ÉTATS INTERDISENT LES LIMITATIONS SUR GARANTIES IMPLIQUÉES, ELLES PEUVENT DONC NE PAS S'APPLIQUER DANS VOTRE CAS.

SI LE PRODUIT N'EST PAS EN BON ETAT DE FONCTIONNEMENT, VOTRE SEUL SOLUTION SERA LA RÉPARATION OU LE REMPLACEMENT TELS QUE DÉCRITS CI-DESSUS. EN AUCUN CAS MUXLAB NE VOUS SERA REDEVABLE POUR TOUT DOMMAGE, Y COMPRIS LA PERTE DE PROFIT, DE REDUCTION DE COUTS OU D'AUTRE DOMMAGE ACCIDENTEL OU CONSÉQUENT PROVENANT DE L'UTILISATION OU DE LA MAUVAISE UTILISATION DU PRODUIT, MEME SI MUXLAB OU UN REVENDEUR AGREE AIENT PU ETRE AVERTIS DE LA POSSIBILITE DE CES DOMMAGES. MUXLAB NE SERA PAS NON PLUS REDEVABLE POUR TOUTE RECLAMATION D'UN PARTI TIERS. CERTAINS ETATS INTERDISENT LES LIMITATIONS OU EXCLUSIONS DE DOMMAGES ACCIDENTELS OU CONSEQUENTS SUR LES PRODUITS POUR CONSOMMATEURS. LES LIMITATIONS ET EXCLUSIONS CI-DESSUS PEUVENT DONC NE PAS VOUS CONCERNER. CETTE GARANTIE VOUS DONNE VOS DROITS SPÉCIFIQUES. D'AUTRE DROITS PEUVENT, SELON LES ETATS, VOUS ETRE ATTRIBUES.

Périodes de garanties

Tout produit se trouvant être défectueux durant les trois (3) mois de facture, un (1) mois de stock inclu, peut être retourné pour un remplacement par une nouvelle unité ou bien une réparation satisfaisante, effectués durant le mois (1) de réception du produit retourné.

Le client doit fournir à MUXLAB le numéro de série et la preuve d'achat de l'unité défectueuse retournée. Tous les RMA émis sont sujets à une inspection par MUXLAB et sera retourné au client s'il n'est pas emballé correctement – les unités doivent être retournées dans leur emballage d'origine ou un équivalent. MUXLAB n'acceptera aucun produit à réparer sans une autorisation émise par son Support Technique et un numéro d'autorisation de retour émis par le Département Clients MUXLAB. Pour un RMA de crédit et remplacement, le client doit être capable de payer la facture de remplacement si les produits défectueux ne sont pas retournés.

Produit datant de plus de six mois, durée de stock incluse.

L'unité défectueuse doit être retournée prépayée à MUXLAB suite à quoi, elle sera réparée ou, si la réparation est impossible, remplacée par une unité équivalente puis retournée au client durant le mois (1) de réception du produit retourné. La réparation (pièces et main d'oeuvre) est gratuite durant toute la période de garantie.

Éléments Défectueux n'étant plus sous garantie

Pour les produits qui ne sont plus sous garantie, la politique est le remplacement et retour. Un montant de 25% du prix catalogue des produits au moment de l'achat, sera demandé. Le Client doit émettre un demande d'achat pour couvrir les coûts

de réparation. Un coût de \$75.00US/\$100.00 CDN sera imposé si la valeur de la marchandise retournée est inférieure à \$8000.00CDN.. Tous les RMA émis sont valables durant trente (30) jours. Chaque unité sera retournée au client pendant le mois (1) de réception par MUXLAB. L'unité défectueuse doit être retournée prépayée à MUXLAB. Les frais de port pour le renvoi seront à la charge du client. L'unité réparée dispose d'une garantie de 90 jours.

MuxLab Inc.
8114 Trans Canada Hwy, St. Laurent
Quebec, Canada, H4S 1M5

Tel.: (514) 905-0588 Fax: (514) 905-0589
Toll Free (North America): 877 689-5228

URL: www.muxlab.com
E-mail: videoease@muxlab.com