

# Caractéristiques

<b>Environnement</b>	Systèmes audio-vidéo personnalisés dans un environnement de câblage structuré.
<b>Application</b>	Installations de tête, chambres audio-vidéo, espaces telecom.
<b>Capacité</b>	Seize (16) positions.
<b>Baluns Compatibles</b>	Tous les baluns MuxLab mesurant: 2.4" x 2.25" x 1" (6.1 x 5.7 x 2.5 cm).
<b>Orientation</b>	Les baluns peuvent être installés dans un sens ou dans l'autre.
<b>Mécanisme de branchement</b>	Les Baluns restent en position grâce à un mécanisme de verrouillage à ressort.
<b>Hauteur Rack</b>	2U (3.5").
<b>Boîtier</b>	Acier peint en noir.
<b>Trous d'assemblage</b>	Quatre (4) trous d'assemblage
<b>Matériel d'assemblage</b>	Quatre (4) vis et rondelles 10-32 d'assemblage incluses.
<b>Identification des encoches</b>	Porte écran à l'avant et à l'arrière. Les encoches sont numérotées de "1" à "16".
<b>Dimensions</b>	19" (W) x 3.5" (H) x 3.0" (D) (48 cm x 8.9 cm x 7.6 cm).
<b>Poids</b>	1.9 lbs (.86 kg).
<b>Standards</b>	EIA/TIA.
<b>Garantie</b>	À vie.
<b>Information de Commande</b>	500900 Châssis pour Baluns à 16 positions

**MuxLab**

8114 TransCanadienne, St. Laurent, Québec, Canada, H4S 1M5  
Tél.: (+1) 514-905-0588 Fax: (+1) 514-905-0589  
Appel Gratuit (Amérique du Nord): (877) 689-5228  
Courriel: [videoease@muxlab.com](mailto:videoease@muxlab.com) URL: [www.muxlab.com](http://www.muxlab.com)

94-000616-A

SE-000599-A



## Châssis pour Baluns à 16 positions (500900) Guide d'Installation

### Introduction

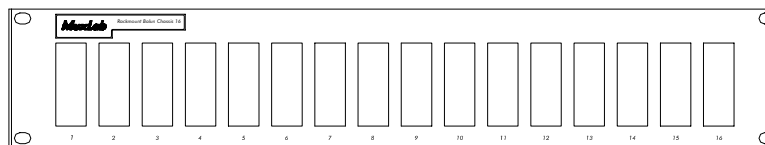
Le Châssis pour Baluns à 16 positions est conçu pour offrir des solutions de câblage, permettant jusqu'à seize (16) baluns carrés MuxLab d'être installés selon n'importe quelle combinaison sur un baie standard de 19". Les équipements terminaux AV comme les lecteurs DVD, les serveurs vidéo et les boîtes de câbles peuvent être installés dans un espace de câbles local et connectés à un système de câblage structuré Cat 5 grâce à une large variété de solutions de baluns MuxLab.

Les baluns peuvent être installés dans un sens ou dans l'autre selon les applications. À l'affichage, les baluns appropriés sont installés à la réception afin de supporter une solution de câblage complète Cat 5. Chaque balun est fixé et tenu solidement en place grâce à un mécanisme de verrouillage à ressort. Le produit est composé d'une seule pièce robuste afin de faciliter l'installation et la maintenance.

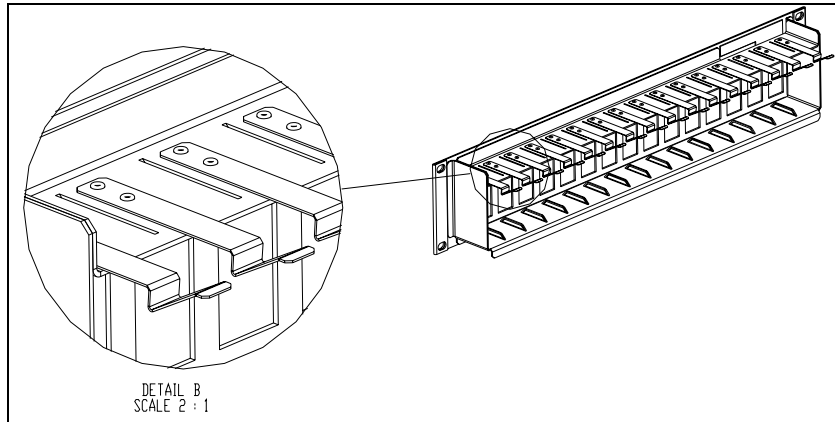
### Installation

Afin d'installer le Châssis pour Baluns à 16 positions (500900), suivez les étapes:

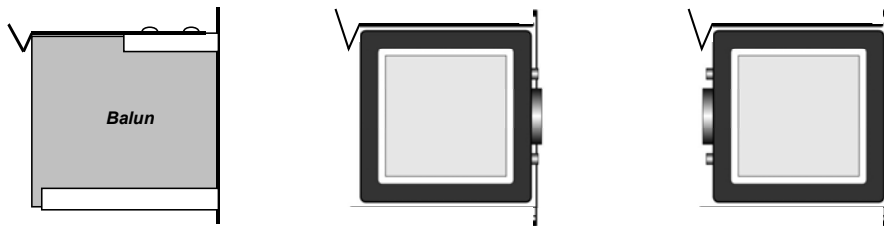
1. Identifiez l'endroit définitif du Châssis pour Baluns à 16 positions.
2. Installez le Châssis pour Baluns à 16 positions dans la baie de 19" en utilisant les vis de rack (de type 10-32) et les rondelles de nylon incluses avec le produit.



3. Installez chaque balun dans son encoche appropriée. Afin d'installer chaque balun, enfoncez le balun dans l'encoche désirée à l'arrière du châssis de baluns. Les encoches sont numérotées de "1" à "16". Chaque balun se fixe à son endroit voulu et est maintenu par une pince d'acier flexible.



4. Les baluns peuvent être installés dans un sens ou dans l'autre. Pour retirer chaque balun, soulevez la pince d'acier qui retient le balun et tirez le balun à l'horizontal.



5. Le diagramme suivant montre une application type.

